

SACB med snabbanslutningsteknik QUICKON och ansluten stamkabel



Anslutning av enskilda givare till ett styrsystem sker vanligtvis med sensor-/aktorboxar. Box och givare ansluts till varandra mycket enkelt med I/O-boxarna QUICKON. Kabeln kommer från rulle och anslutningen sker enkelt och snabbt med QUICKON. Resp kabellängd anpassas till anläggningen direkt på plats. Härmed behövs ingen lagerhållning av förkonfektionerad förbindningskabel.

Slitskontaktens speciella kvalitet ger möjlighet att ansluta kablar med ett areaområde från 0,34 till 0,75 mm².

Stamkabelns längd kan väljas individuellt mellan 0,5 och 50 m i längder om 0,5 m. Korta leveranstider – standardtyper med 5 och 10 m kabellängd som lagervara – garanterar en ringa och kostnadsbesparande lagerhållning.

Typen SACB-Q-PUR (utan LED) lämpar sig för driftspänningar på upp till 120 V AC/DC och även för överföring av analoga signaler.

I/O-boxarna finns med 4, 6 eller 8 QUICKON-anslutningar. De uppfyller kraven enligt skyddsklass IP 65 / IP 67 och används med fördel även i tuff industrimiljö.

Anmärkning:

NPN-kopplade QUICKON-boxar och boxar med två anslutningskontakter per QUICKON-anslutning kan erhållas på förfrågan.

	1	+ 24 V / 120 V
	3	0 V
	4	Input/Output A
	5	PE

QUICKON-kontaktens pin-konfiguration



SACB-...Q...PUR

I/O-box, med QUICKON-anslutning och ansluten stamkabel, utan LED

Beskrivning	QUICKON	Stamkabel	Typ	Artikel-nr.	st. förp.
I/O-box, komplett, utan LED, med stamkabel, märkskylt och QUICKON-set	4	5 m	SACB-4Q/4P-5,0PUR	16 83 66 2	1
	4	10 m	SACB-4Q/4P-10,0PUR	16 83 67 5	
	6	5 m	SACB-6Q/4P-5,0PUR	16 83 68 8	
	6	10 m	SACB-6Q/4P-10,0PUR	16 83 69 1	
	8	5 m	SACB-8Q/4P-5,0PUR	16 83 70 1	
	8	10 m	SACB-8Q/4P-10,0PUR	16 83 71 4	
I/O-box, komplett, med LED, med stamkabel, märkskylt och QUICKON-set	4	5 m			
	4	10 m			
	6	5 m			
	6	10 m			
	8	5 m			
	8	10 m			
I/O-box, komplett, 1) med LED och variabel stamkabel, märkskylt och 4-polig QUICKON- anslutning	4	0,5-50 m			
	6	0,5-50 m			
	8	0,5-50 m			
QUICKON-set, bestående av mutter, krona, tätning och kabelring (för reservbehov)			Q-SET-11/4 COD1 SACB-Q	16 70 74 3	25
Märkband, omärkt Täckhuv Hylsnyckel			ZBN 18: OMÄRKT	28 09 12 8	10
			QPROT 9/11	16 70 23 5	10
			QSS 22	16 70 20 6	1
Tekniska data					
märkspänning		[V AC] / [V DC]	120 / 120		
till. driftspänning		[V AC] / [V DC]	135 / 135		
strömbelastning per Q-anslutning		[A]	4		
SACB-summaström		[A]	12		
indikeringselementens driftström		[mA]	–		
poital per Q-anslutning			4		
skyddsklass (IEC 60 529 / EN 60 529 / DIN VDE 0470-1)			IP 65 / IP 67		
gränssnitt			flexibel stamkabel / QUICKON		
omgivningstemperatur		[°C]	– 25 till + 60		
temperatur vid kabelanslutningen		[°C]	– 25 till + 50 ²⁾		
Kabeldata för QUICKON-anslutning					
ledarnas areaområde		[mm ²]	0,34 - 0,75		
ledaruppbyggnad enligt VDE 0295			klass 2 till 6		
minsta kabeldiameter		[mm]	0,34 mm ² : 0,1; 0,5 - 0,75 mm ² : 0,15		
ledarens isolationsmaterial			PVC / PE		
ledarens diameter (inkl. isolering)		[mm]	≤ 2,5		
kabelns ytterdiameter		[mm]	4,0 - 7,5		
kopplingsmutterns vridmoment		[Nm]	2,5		
nyckelbredd på kopplingsmuttern			22		
antal kabelanslutningar (med samma kabelarea)			10 ³⁾		
Lokal visningsfunktion					
spänningsförsörjning per modul (U _N)			–		
statusindikering I/O			–		
Stamkabel (flexibel)					
signalkabel flexibel / AWG		[mm ²] / –	0,34 / 22		
spänningsförsörjning flexibel / AWG		[mm ²] / –	3 x 0,75 / 18		
kabeldiameter		[mm]	9,2 (SACB-8Q/4P) / 8,7 (SACB-6Q/4P och SACB-4Q/4P)		
Omgivningstemperatur					
vid fast förläggning		[°C]	– 30 till + 90		
vid rörlig förläggning		[°C]	– 5 till + 70		
Isolationsmaterial (kåpa)					
brännbarhetsklass enligt UL 94			PA 6.6		
Godkännanden					

1) Vid beställning, var vänlig ange antal och önskad kabellängd, (se beställningsexempel till höger). Stamkabeln kan väljas i del-längder om 0,5 m upp till en maximal längd på 50 m.

2) Information från kabeltillverkaren skall beaktas.

3) Vid upprepad kabelanslutning skall tätning och krona eventuellt bytas ut.



SACB-...Q...-L-PUR

I/O-box, med QUICKON-anslutning och ansluten stamkabel

Typ	Artikel-nr.	st. förp.
SACB-4Q/4P-L-5,0PUR	16 95 22 3	1
SACB-4Q/4P-L-10,0PUR	16 95 23 6	
SACB-6Q/4P-L-5,0PUR	16 95 25 2	
SACB-6Q/4P-L-10,0PUR	16 95 26 5	
SACB-8Q/4P-L-5,0PUR	16 95 28 1	
SACB-8Q/4P-L-10,0PUR	16 95 29 4	
SACB 4Q-4P L PUR/ SACB 6Q-4P L PUR/ SACB 8Q-4P L PUR/	16 95 24 9/... 16 95 27 8/... 16 95 30 4/...	1
Q-SET-11/4 COD1 SACB-Q	16 70 74 3	25
ZBN 18: OMÄRKT	28 09 12 8	10
QPROT 9/11	16 70 23 5	10
QSS 22	16 70 20 6	1

Ledarfärg	Q-anslutning/kontakt (potential)
WH	1 / 4 (A)
GN	2 / 4 (A)
YE	3 / 4 (A)
GY	4 / 4 (A)
PK	5 / 4 (A)
RD	6 / 4 (A)
BK	7 / 4 (A)
VT	8 / 4 (A)
BN *	1-8 / 1 (+ 24 V/120 V)
BU *	1-8 / 3 (0 V)
GN/YE *	1-8 / 5 (PE)

* försörjningskabel 0,75 mm².

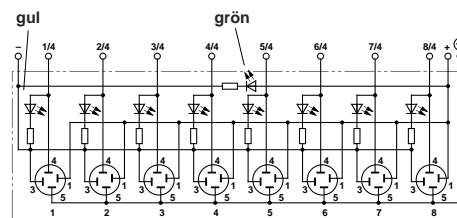
Ledaranslutning: SACB-QUICKON PUR

Beställningsexempel för SAC-boxar med variabel stamkabel:

För SAC-box med LED, 6 QUICKON-anslutningar och 34,5 m stamkabel längd anges beställningsuppgift:

Antal	Typbeteckning	Kabellängd i m
1	SACB 6Q-4P L PUR/	34,5
eller		
1	16 95 27 8/	34,5

Typ	B [mm]
SACB 4Q...PUR	97
SACB 6Q...PUR	134
SACB 8Q...PUR	170



Plint-konfiguration: SACB-QUICKON
(för pnp-sensorer / aktorer)
Ledaranslutning, se tabell

Färgbeteckning

BN = brun	YE = gul
PK = rosa	RD = röd
WH = vit	GN = grön
GY = grå	BU = blå
VT = violett	BK = svart

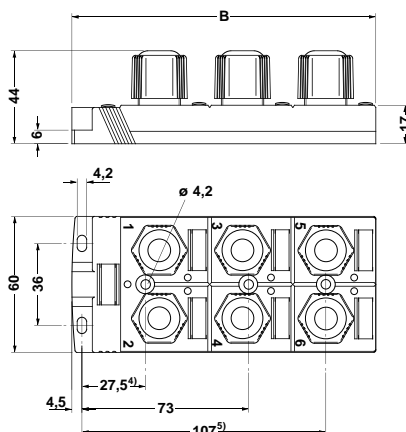
- / 24
- / 30
4
12
≤ 5
4
IP 65 / IP 67
flexibel stamkabel / QUICKON
- 25 till + 60
- 25 till + 50²⁾

0,34 - 0,75
klass 2 till 6
0,34 mm²: 0,1; 0,5 - 0,75 mm²: 0,15
PVC / PE
≤ 2,5
4,0 - 7,5
2,5
22
10³⁾

LED grön
LED gul

0,34 / 22
3 x 0,75 / 18
9,2 (SACB-8Q/4P) / 8,7 (SACB-6Q/4P o. SACB-4Q/4P)

- 30 till + 90
- 5 till + 70
PA 6.6
V0
UL 94V-0



⁴⁾ Endast för SACB-4Q/4P-L...PUR
⁵⁾ Ej för SACB-4Q/4P-L...PUR